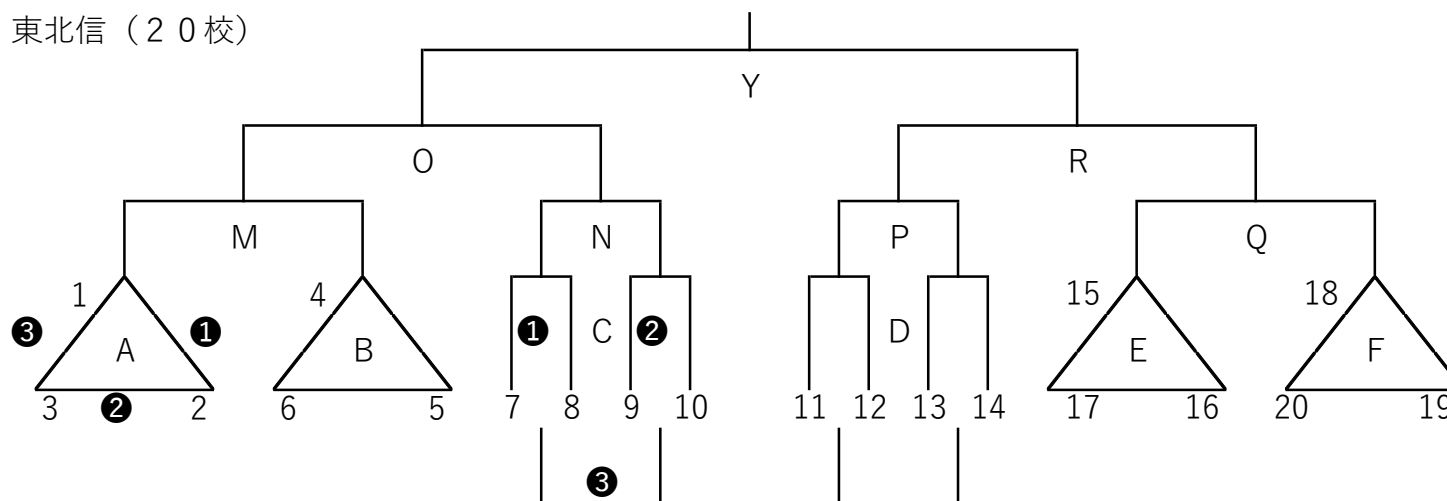


東北信（20校）



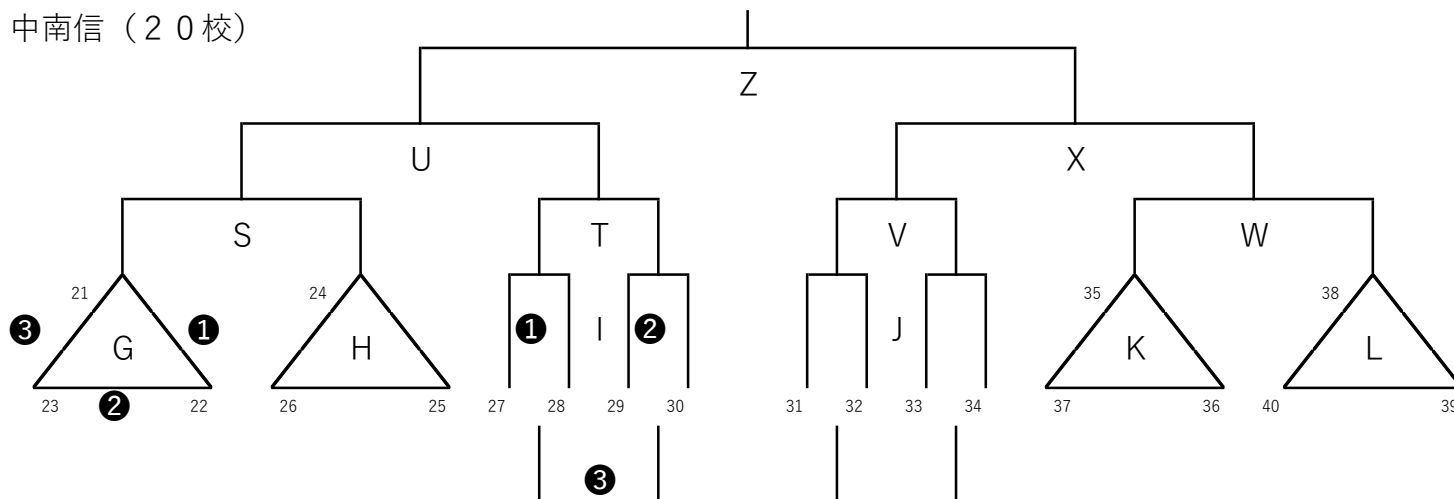
責任校 1・4・7・11・15・18

トーナメント表の白抜き数字①②③は試合の順番

A	5/22(土)	大栄小諸（南城）
B	5/22(土)	須坂市営
C	5/22(土)	中野市営
D	5/29(土)	大栄小諸（南城）
E	6/5(土)	須坂市営
F	6/6(日)	中野市営
MNO	7/31(土)	佐久市総合運動公園
PQR	8/8(土)	須坂市営
Y	8/21(土)	佐久市総合運動公園
予備	8/14(土)	須坂市営
予備	8/15(土)	須坂市営
予備	8/15(土)	中野市営

A			B			C				D				E			F		
1	2	3	4	5	6	7	8	9	10	11	12	13	14	15	16	17	18	19	20
飯山	長野日大	長野商業	長野吉田	松代	野沢北	上田	丸子修学館	篠ノ井	中野立志館	須坂	長野工業	屋代	野沢南	長野	岩村田	上田東	上田西	上田千曲	佐久長聖

中南信（20校）



責任校 21・24・27・31・35・38

トーナメント表の白抜き数字①②③は試合の順番

G	5/8 (土)	伊那スタジアム
H	5/9 (日)	伊那スタジアム
I	5/22 (土)	綿半飯田野球場
J	5/29 (土)	綿半飯田野球場
K	5/30 (日)	綿半飯田野球場
L	6/5 (土)	伊那スタジアム
STU	6/6 (日)	伊那スタジアム
VWX	6/19 (土)	伊那スタジアム
Z	8/21 (土)	佐久市総合運動公園
予備	6/5(土)	綿半飯田野球場
予備	8/1(日)	綿半飯田野球場

G			H			I				J				K			L		
21	22	23	24	25	26	27	28	29	30	31	32	33	34	35	36	37	38	39	40
松本第一	松本工業	岡谷工業	穂高商業	駒ヶ根工業	東海大諏訪	梓川	岡谷南	南安曇農業	松本深志	伊那弥生ヶ丘	大町岳陽	松本県ヶ丘	伊那北	飯田	赤穂	松商学園	松本蟻ヶ崎	下伊那農業	松本美須々ヶ丘

東北信 20校

中南信 20校

